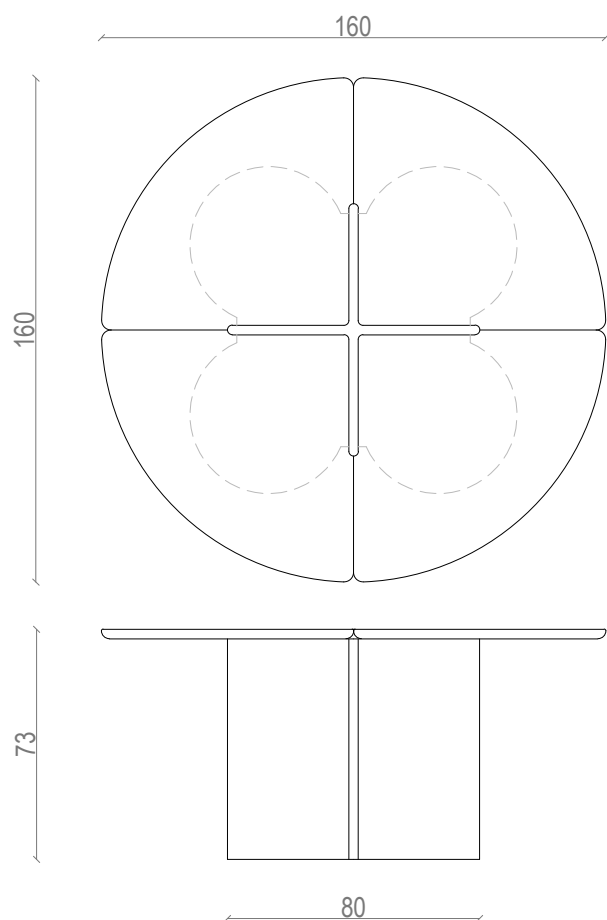


More

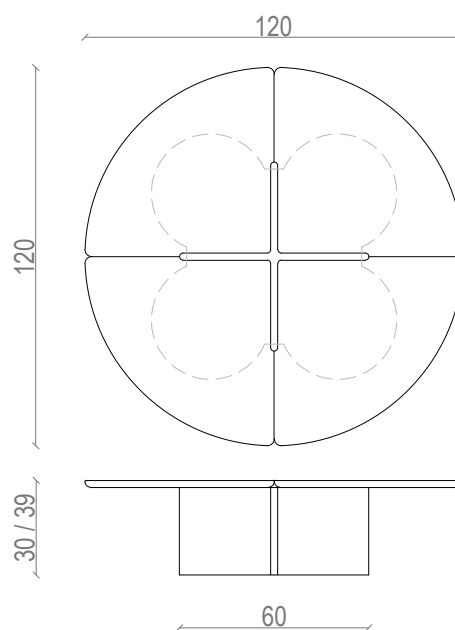
* Design by Marco Spatti



Dining table

Peso netto: 240 kg
 Volume cassa: 125x100x135 cm
 Peso lordo: 330 kg

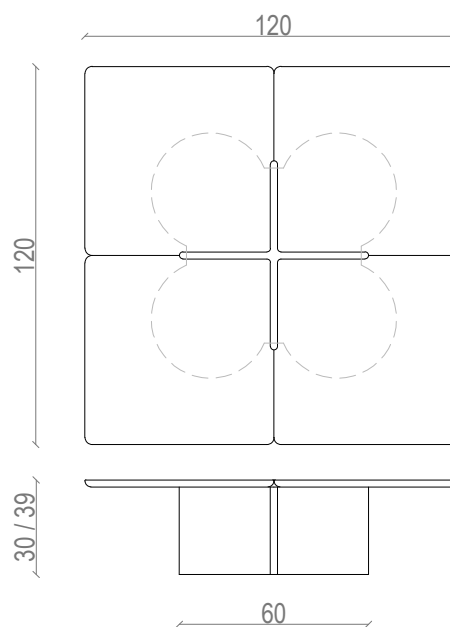
Net weight: 240 kg
 Crate volume: 125x100x135 cm
 Gross weight: 330 kg



Coffee table 120cm

Peso netto: 130 kg
 Volume cassa: 105x80x115 cm
 Peso lordo: 210 kg

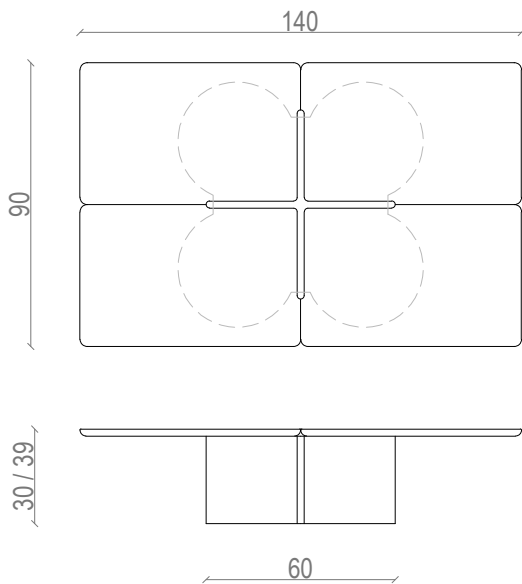
Net weight: 130 kg
 Crate volume: 105x80x115 cm
 Gross weight: 210 kg



Coffee table 120x120cm

Peso netto: 150 kg
 Volume cassa: 105x80x115 cm
 Peso lordo: 230 kg

Net weight: 150 kg
 Crate volume: 105x80x115 cm
 Gross weight: 230 kg



Coffee table 140x90

Peso netto: 140 kg
 Volume cassa: 105x80x115 cm
 Peso lordo: 220 kg

Net weight: 140 kg
 Crate volume: 105x80x115 cm
 Gross weight: 220 kg

Collezione di tavoli in marmo con struttura di sostegno a croce, disponibile in diverse misure e altezze con piano diviso in quattro parti uguali.

Il marmo è un materiale naturale, ogni singolo pezzo può presentare differenze di tonalità, venature, intrusioni minerali, avvallature e stuccature.

Finitura standard matt.

Collection of marble tables with cross support structure, available in different sizes and heights with top divided into four equal parts.

Marble is a natural material, every single piece can have colour differences, veins, mineral intrusions, pores and grouting.

Standard matt finish.

Marmo / Marble



Pulizia / Cleaning

Pulizia ordinaria: va eseguita con un panno in microfibra e normali detergenti senza contenuto alcalino. Non usare prodotti aggressivi come ad esempio anti-calcare, acidi, abrasivi, sgrassanti, alcool.

Pulizia straordinaria (anche metallo): fare riferimento alle schede pulizia e manutenzione.

Ordinary cleaning: should be done with a microfibre cloth and neutral, alcohol free cleaning products. Do not use aggressive products such as anti-lime, acids, abrasives, degreasers.

Extra-ordinary cleaning: Please refer to the cleaning and maintenance sheets.

Disimballaggio / Unpacking

Prima dell'apertura verificare lo stato della cassa e dell'indicatore ShockWatch, se risultassero danneggiati vi preghiamo di contattare il venditore/produttore. Aprire l'imballo svitando le viti laddove presenti. Non rimuovere il lato chiuso con i chiodi.

Rimuovere il pannello di apertura prendendolo nei punti indicati dalle frecce.

Per la movimentazione e installazione del prodotto affidarsi a personale qualificato.

Before opening check the status of the case and the ShockWatch indicator, if they are damaged please contact the seller/manufacturer.

Open the case by unscrewing the screws where present. Do not remove the side closed with spikes.

Remove the opening board on the indicated marks.

For installation of the product rely on qualified personnel.