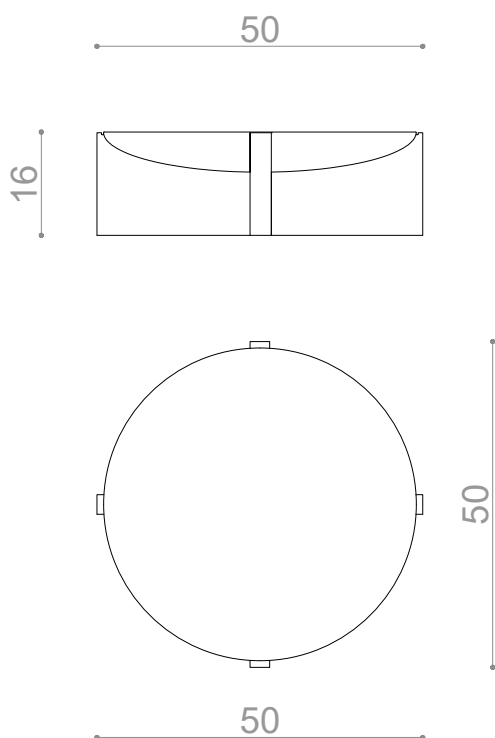


Imperial M

* Design by Christophe Pillet



Vaso o centrotavola decorativo, caratterizzato da una base a croce quadrata su cui si appoggia un leggero piatto circolare.

Il marmo è un materiale naturale, ogni singolo pezzo può presentare differenze di tonalità, venature, intrusioni minerali, avvallature e stuccature.

Finitura standard matt.

Peso netto: 15 kg
Volume cassa: 60x60x26 cm
Peso lordo: 30 kg

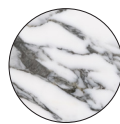
Vase or decorative centerpiece, characterized by a square cross base on which rests a light circular plate.

Marble is a natural material, every single piece can have colour differences, veins, mineral intrusions, pores and grouting.

Standard matt finish.

Net weight: 15 kg
Crate volume: 60x60x26 cm
Gross weight: 30 kg

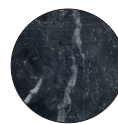
Marmo / Marble



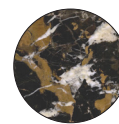
Calacatta Carrara



Calacatta viola italiano



Nero Marquina



Black and Gold

Pulizia / Cleaning

Pulizia ordinaria: va eseguita con un panno in microfibra e normali detergenti senza contenuto alcalino. Non usare prodotti aggressivi come ad esempio anti-calcare, acidi, abrasivi, sgrassanti, alcool.

Pulizia straordinaria: fare riferimento alle schede pulizia e manutenzione.

Ordinary cleaning: should be done with a microfibre cloth and neutral, alcohol free cleaning products. Do not use aggressive products such as anti-lime, acids, abrasives, degreasers.

Extra-ordinary cleaning: please refer to the cleaning and maintenance sheets.

Disimballaggio / Unpacking

Prima dell'apertura verificare lo stato della cassa e dell'indicatore ShockWatch, se risultassero danneggiati vi preghiamo di contattare il venditore/produttore. Aprire l'imballo svitando le viti laddove presenti. Non rimuovere il lato chiuso con i chiodi. Rimuovere il pannello di apertura prendendolo nei punti indicati dalle frecce. Per la movimentazione e installazione del prodotto affidarsi a personale qualificato.

Before opening check the status of the case and the ShockWatch indicator, if they are damaged please contact the seller/manufacturer. Open the case by unscrewing the screws where present. Do not remove the side closed with spikes. Remove the opening board on the indicated marks. For installation of the product rely on qualified personnel.

Per ulteriori informazioni consultare le condizioni di vendita disponibili al seguente indirizzo:

For further information, please consult the sale conditions available at:

<https://www.kreoo.com/it/condizioni-di-vendita/>