

# kreoo

Il Marmo è un materiale naturale, suscettibile a sensibili variazioni di colore. Quindi ogni singolo pezzo può presentare venature, differenze di tonalità, intrusioni minerali, avvallature e stuccature.

*Marble is a natural material, sensitive to significant colour variations. Therefore each piece may have veins, colour differences, mineral intrusions, pores and grouting.*



## ROYAL - Vase M + L + S

design Christophe Pillet

### NOTE TECNICHE / TECHNICAL INFORMATION

#### ROYAL - Vase

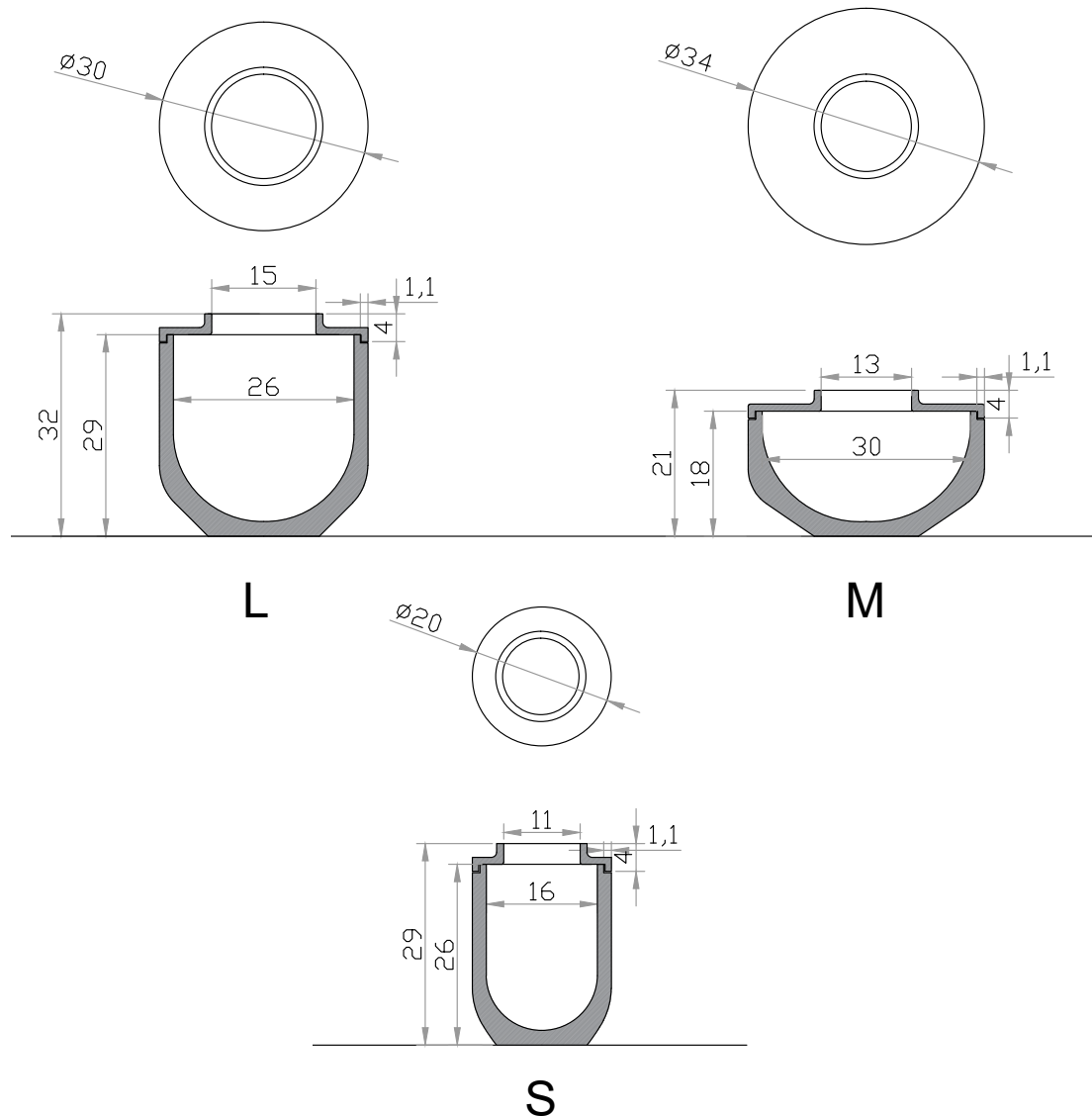
- Vase M Peso netto: 14,5 kg
- Vase M Volume cassa: 60 x 60 x 58 cm
- Vase M Peso lordo: 53 kg
- Vase L Peso netto: 16,5 kg
- Vase L Volume cassa: 55 x 55 x 70 cm
- Vase L Peso Lordo: 58 kg
- Vase S Peso netto: 12 kg
- Vase S Volume cassa: 45 x 45 x 65 cm
- Vase S Peso lordo: 50 kg

- Finitura: il marmo ha finitura Kreoo (matt).

#### ROYAL - Vase

- Vase M Net weight: 14,5 kg
- Vase M Crate volume: 60 x 60 x 58 cm
- Vase M Gross weight: 53 kg
- Vase L Net weight: 16,5 kg
- Vase L Crate volume: 55 x 55 x 70 cm
- Vase L Gross weight: 58 kg
- Vase S Net weight: 12 kg
- Vase S Crate volume: 45 x 45 x 65 cm
- Vase S Net weight: 50 kg

- Marble finishing: Kreoo finish (matt).



## ROYAL

Vase M + L + S

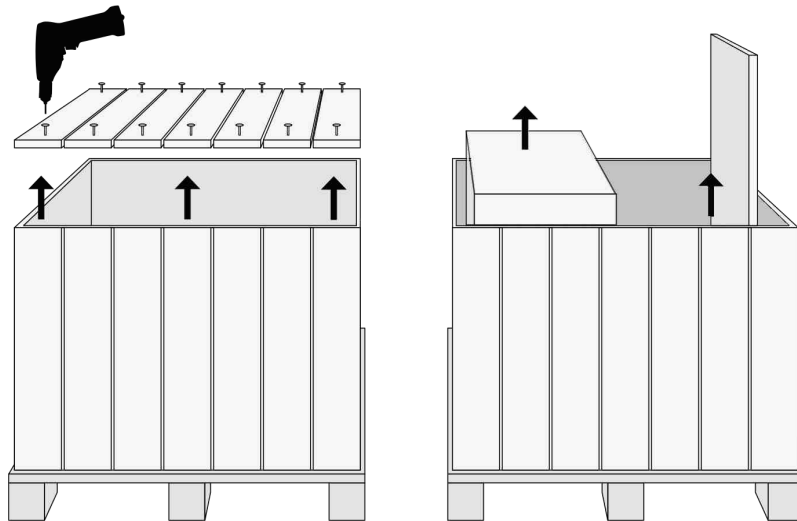
### KIT PULIZIA / CLEANING KIT

Pulire con normali detergenti di tipo neutro a basso contenuto alcalino. Non usare prodotti aggressivi come ad esempio anti-calcare, acidi, abrasivi, sgrassanti, alcool.

PULIZIA STRAORDINARIA: fare riferimento alle schede pulizia e manutenzione.

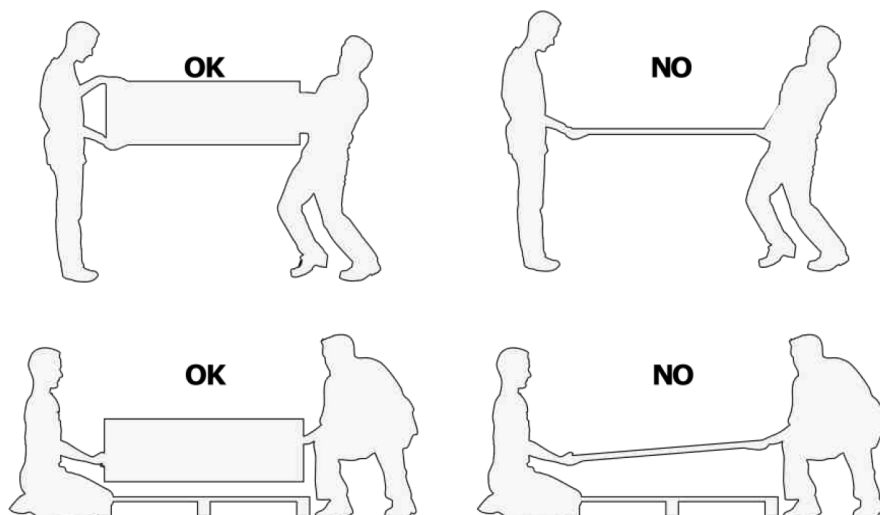
*ORDINARY CLEANING: clean with normal neutral detergents with low alkaline content. Do not use aggressive products such as anti-lime, acids, abrasives, degreasers, alcohol.*

*EXTRA-ORDINARY CLEANING: Please refer to the cleaning and maintenance sheets.*



- 1 Aprire l'imballo svitando le assi sul lato indicato come "lato da aprire".
- 2 Rimuovere il pannello di apertura prendendolo nei punti indicati dalle frecce.

- 1 Open up the crate by unscrewing the wooden boards on the opening side.
- 2 Remove the opening board on the indicated marks.



Nel maneggiare i prodotti, prestare attenzione a distribuire uniformemente il peso per evitare rotture.

*When handling items, pay attention to distribute the weight proportionally to avoid breakage.*