

kreoo

Il Marmo è un materiale naturale, suscettibile a sensibili variazioni di colore. Quindi ogni singolo pezzo può presentare venature, differenze di tonalità, intrusioni minerali, avvallature e stuccature.

Marble is a natural material, sensitive to significant colour variations. Therefore each piece may have veins, colour differences, mineral intrusions, pores and grouting.



Wood Top

design Enzo Berti

NOTE TECNICHE / TECHNICAL INFORMATION

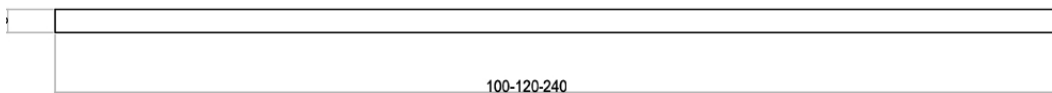
Disponibile in tre misure

- 100 x 65 x 6 cm Peso Netto Kg 36; Peso Lordo Kg 69
Volume della cassa cm 112 x 60 x 85
- 120 x 65 x 6 cm Peso Netto Kg 43; Peso Lordo Kg 79
Volume della cassa cm 132 x 60 x 85
- 240 x 65 x 6 cm Peso Netto Kg 86; Peso Lordo Kg 152
Volume della cassa cm 252 x 60 x 85

Available in three sizes

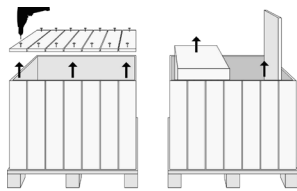
- 100 x 65 x 6 cm Net Weight Kg 36; Gross Weight Kg 69
Crate Volume cm 112 x 60 x 85
- 120 x 65 x 6 cm Net Weight Kg 43; Gross Weight Kg 79
Crate Volume cm 132 x 60 x 85
- 240 x 65 x 6 cm Net Weight Kg 86; Gross Weight Kg 152
Crate Volume cm 252 x 60 x 85

- *Eventuali modifiche apportate al prodotto possono compromettere la stabilità della struttura.*
- *Piano superiore spazzolato e finitura sui tre lati*
- *Per l'ancoraggio a parete si consiglia Fisher m12 ogni 35cm*
- *Non adatti per utilizzo esterno*



Piano superiore spazzolato e finitura su tre lati

Per l'ancoraggio a parete si consiglia un Fischer M12 ogni 35 cm

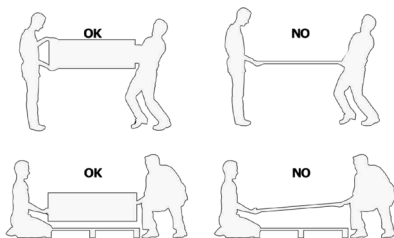


1 Aprire l'imballo svitando le assi sul lato indicato come "lato da aprire".
2 Rimuovere il pannello di apertura prendendolo nei punti indicati dalle frecce

1 Open up the crate by unscrewing the wooden boards on the opening side
2 Remove the opening board on the indicated marks

- 1 Aprire l'imballo svitando le assi sul lato indicato come "lato da aprire".
- 2 Rimuovere il pannello di apertura prendendolo nei punti indicati dalle frecce.

- 1 Open up the crate by unscrewing the wooden boards on the opening side.
- 2 Remove the opening board on the indicated marks.



Nel maneggiare i prodotti, prestare attenzione a distribuirne uniformemente il peso per evitare rotture.
When handling items, pay attention to distribute the weight proportionally to avoid breakage.

Nel maneggiare i prodotti, prestare attenzione a distribuire uniformemente il peso per evitare rotture.

When handling items, pay attention to distribute the weight proportionally to avoid breakage.

KIT PULIZIA

PULIZIA QUOTIDIANA

Marmo: pulire con normali detergenti di tipo neutro a basso contenuto alcalino. Non usare prodotti aggressivi come ad esempio anti-calcare, acidi, abrasivi, sgrassanti, alcool.

Legno: pulire con un panno leggermente umidificato con acqua; i detergenti devono essere detergenti neutri per legno a basso contenuto alcalino. Non usare prodotti aggressivi come anticalcare, acidi, abrasivi, sgrassanti, alcool, tricloroetilene, acetone, così come prodotti contenenti cere o siliconi. Dopo la pulizia, rimuovere eventuali residui di acqua con un panno asciutto.

PULIZIA STRAORDINARIA: fare riferimento alle schede pulizia e manutenzione.

ATTENZIONE! Il legno è un materiale naturale soggetto a variazioni atmosferiche e temporali. Per mantenerne inalterate le caratteristiche e il colore, si consiglia una manutenzione presso un tecnico specialista con cadenza annuale.

Non saranno riconosciuti danni causati da cattiva manutenzione, forza maggiore e, più in generale, per le condizioni elencate di seguito:

- Materiale esposto a condizioni climatiche estreme (come ad esempio calore, sole diretto, pioggia diretta o gelo).
- Pulizia e trattamenti con prodotti inadatti o diversi da quelli suggeriti dal fornitore (manutenzione non effettuata con la giusta frequenza/non effettuata correttamente (come ad esempio acidi, sgrassanti, abrasivi, non conformi al trattamento del marmo e del legno, ecc.)
- Qualsiasi danno causato da un'errata manutenzione/posizionamento del bene, atti di vandalismo, manutenzione non effettuata con la giusta frequenza/non effettuata correttamente (come ad esempio spugne abrasive, superfici ruvide, ecc.).

CLEANING KIT

- Marble finishing: Kreoo finish (matt), except for onyxes
- Any changes to the product may affect the stability of the structure
- No plumbing features are included. *HUG BATHTUB+HUG FREESTANDING
- Brushed top surface and finished on three sides **WOOD TOP
- For wall fixing, is recommended a Fisher M12 every 35cm. **WOOD TOP
- Not suitable for outdoor use

ORDINARY CLEANING:

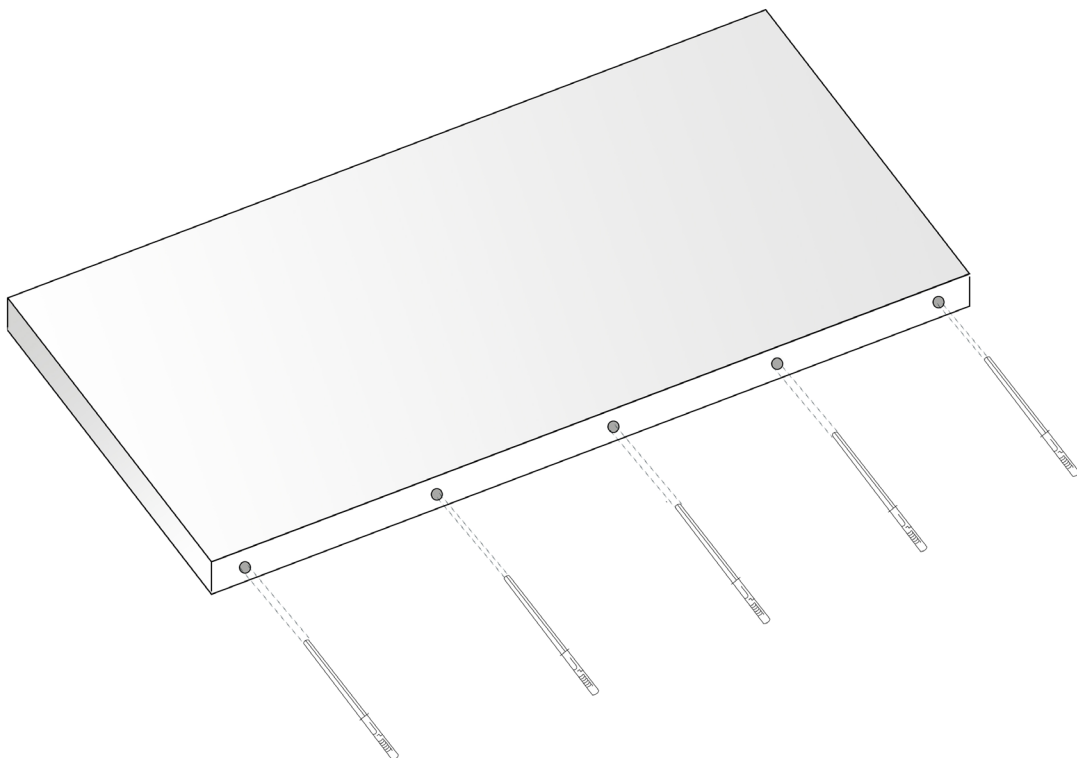
Marble: clean with normal neutral detergents with low alkaline content. Do not use aggressive products such as anti-lime, acids, abrasives, degreasers, alcohol.

Wood: clean with a cloth lightly humidified with water; cleaners should be neutral wood cleaners with a low-alkaline content. Do not use aggressive products such as anti-scale, acids, abrasives, degreasers, alcohol, trichloroethylene, acetone, as well as products containing waxes or silicones. After cleaning, remove any residue of water with a dry cloth.

EXTRA-ORDINARY CLEANING: Please refer to the cleaning and maintenance sheets.

ATTENTION! Wood is a natural material that is subject to changes in weather and time. In order to keep its features and colour unaltered, we suggest the intervention of a specialist on an yearly basis. Damages caused by poor maintenance, force majeure and more generally, for the conditions listed below will not be recognized:

- Material exposed to extreme weather conditions (e.g. heat, direct sunlight, direct rain or frost).
- Cleaning and treatments with unsuitable products or different from those suggested by the supplier (e.g. acids, degreasers, abrasives, not conforming to the treatment of marble and wood, etc.).
- Any damage caused by incorrect maintenance/positioning of the goods, vandalism, maintenance not carried out with the right frequency/not carried out correctly (e.g. abrasive sponges, rough surfaces, etc.).



Per l'ancoraggio a parete fissare la struttura dei Fisher M12 ogni 35 cm.

For wall anchoring fix the structure using Fisher M12 every 35 cm.