

# kreoo

Il Marmo è un materiale naturale, suscettibile a sensibili variazioni di colore. Quindi ogni singolo pezzo può presentare venature, differenze di tonalità, intrusioni minerali, avvallature e stuccature.

Marble is a natural material, sensitive to significant colour variations. Therefore each piece may have veins, colour differences, mineral intrusions, pores and grouting.



## Kora

design Enzo Berti

### NOTE TECNICHE / TECHNICAL INFORMATION

Kora

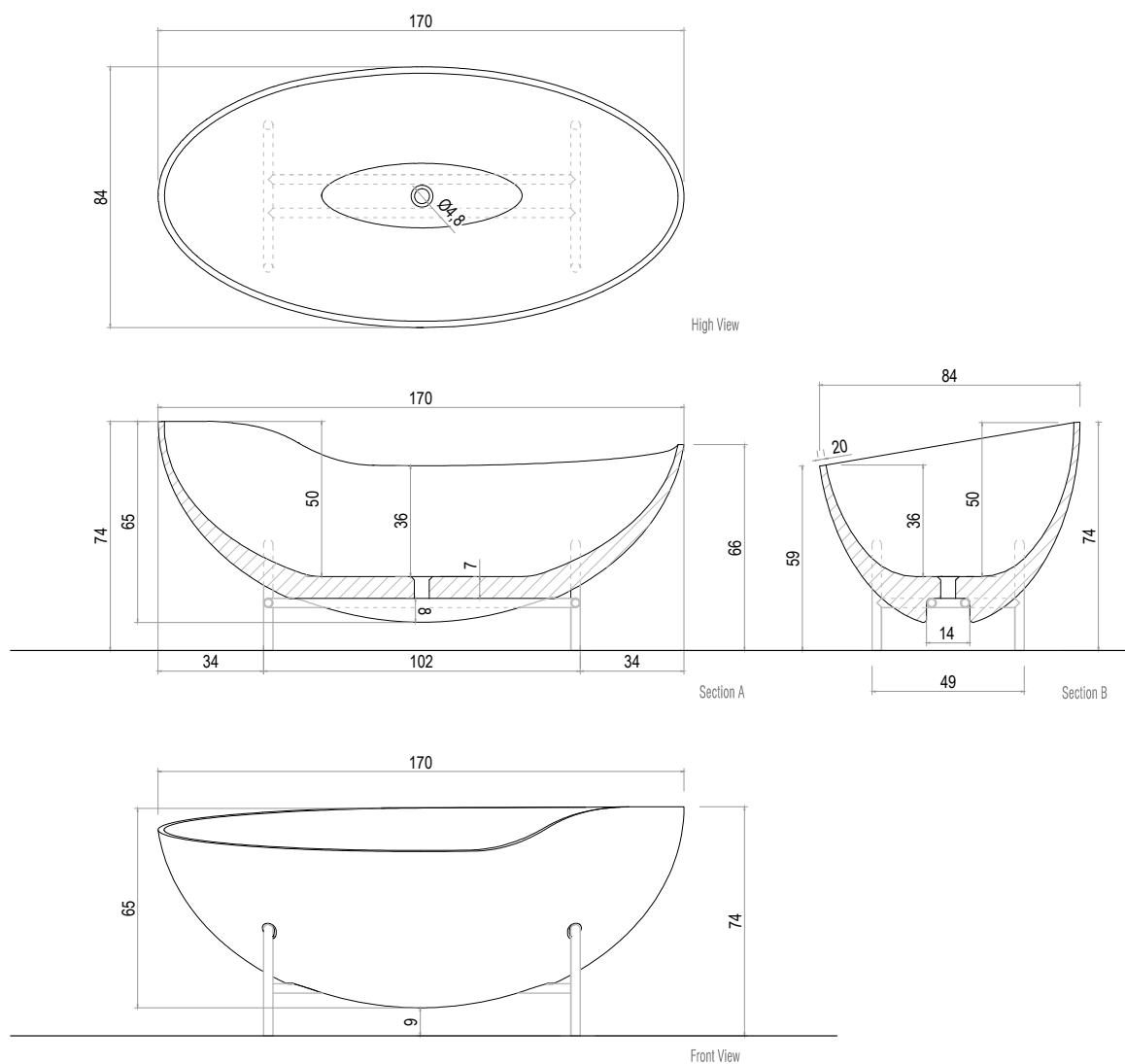
- Peso netto senz'acqua 305 kg
- Volume della cassa: 184 x 98 x h 95 cm
- Peso lordo: 398 kg

- Finitura: il marmo ha finitura Kreoo (matt), eccetto per gli onici
- Eventuali modifiche apportate al prodotto possono compromettere la stabilità della struttura.
- Le componenti idrauliche non sono comprese.
- Non adatti per utilizzo esterno

Kora

- Net weight empty: 305 kg
- Crate volume: 184 x 98 x h 95 cm
- Gross weight: 398 Kg

- Marble finishing: Kreoo finish (matt), except for onyxes
- Any changes to the product may affect the stability of the structure
- No plumbing features are included.
- Not suitable for outdoor use



## KIT PULIZIA / CLEANING KIT

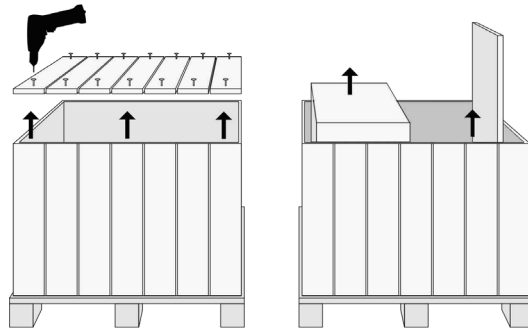
Pulire con normali detersivi di tipo neutro a basso contenuto alcalino. Non usare prodotti aggressivi come ad esempio anti-calcare, acidi, abrasivi, sgrassanti, alcool.

**PULIZIA STRAORDINARIA:** fare riferimento alle schede pulizia e manutenzione.

**PULIZIA STRAORDINARIA (ANCHE METALLO):** fare riferimento alle schede pulizia e manutenzione.

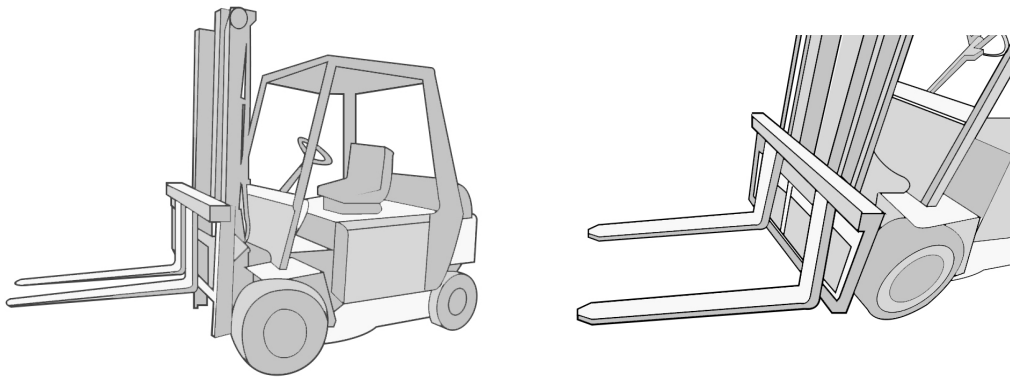
**ORDINARY CLEANING:** clean with normal neutral detergents with low alkaline content. Do not use aggressive products such as anti-lime, acids, abrasives, degreasers, alcohol. **EXTRA-**

**ORDINARY CLEANING:** Please refer to the cleaning and maintenance sheets.



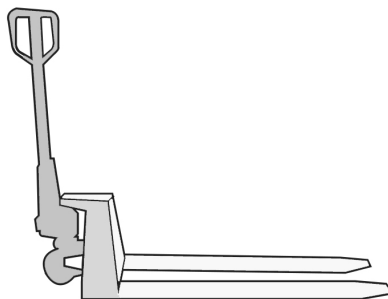
- 1 Aprire l'imballo svitando le assi sul lato indicato come "lato da aprire".
- 2 Rimuovere il pannello di apertura prendendolo nei punti indicati dalle frecce.

- 1 Open up the crate by unscrewing the wooden boards on the opening side.
- 2 Remove the opening board on the indicated marks.



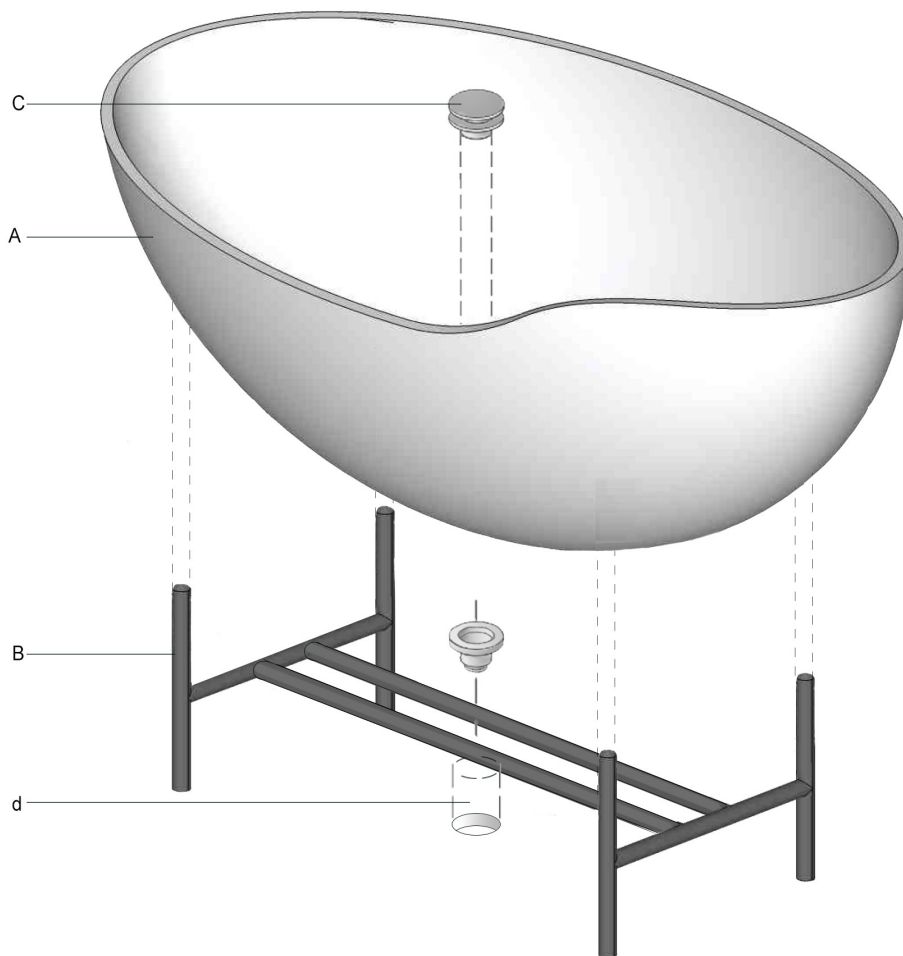
Movimentare le casse una alla volta servendosi di un mezzo meccanico adeguato, evitando urti e manovre repentine.

Move the crates one at once using a suitable and appropriate mechanical vehicle, avoiding sudden shocks and quick dangerous movements.



Con mezzi meccanici minori, movimentare l'elemento per la precisa messa a dimora nei locali prescelti.

Using other mechanical vehicles (trans-pallet), move the element to the room where it's supposed to be installed.



- A Vasca in marmo / Marble bathtub
- B Supporto metallico / Metal easel
- C Piletta (su richiesta) / Drain (on demand)
- d Sifone (non fornito) / Siphon (not provided)