

kreoo

Il Marmo è un materiale naturale, suscettibile a sensibili variazioni di colore. Quindi ogni singolo pezzo può presentare venature, differenze di tonalità, intrusioni minerali, avvallature e stuccature.

Marble is a natural material, sensitive to significant colour variations. Therefore each piece may have veins, colour differences, mineral intrusions, pores and grouting.



Loto O2 60 cm design Enzo Berti

Loto O2 80 cm design Enzo Berti

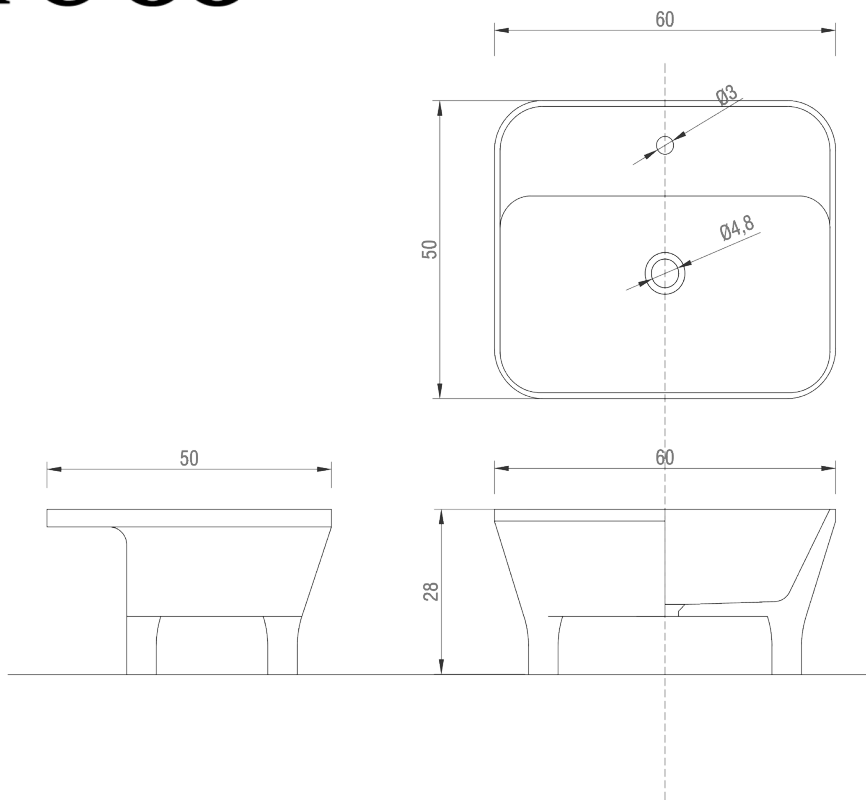
NOTE TECNICHE / TECHNICAL INFORMATION

Loto O2 60 cm	- Peso netto: 35 kg - Volume della cassa: 75 x 70 x h 55 cm
Loto O2 80 cm	- Peso lordo: 65 kg - Peso netto: 50 kg - Volume della cassa: 100 x 80 x h 55 cm
Loto Easel small	- Peso lordo: 80 kg - Peso netto: 10 kg
Loto Easel	- Volume della cassa: 100 x 60 x 40 cm - Peso netto: 15 kg - Volume della cassa: 100 x 80 x 50 cm

- Finitura: il marmo ha finitura matt (opaca), adatto anche per l'esterno.
- Non apportare modifiche al prodotto tali da compromettere la stabilità della struttura.

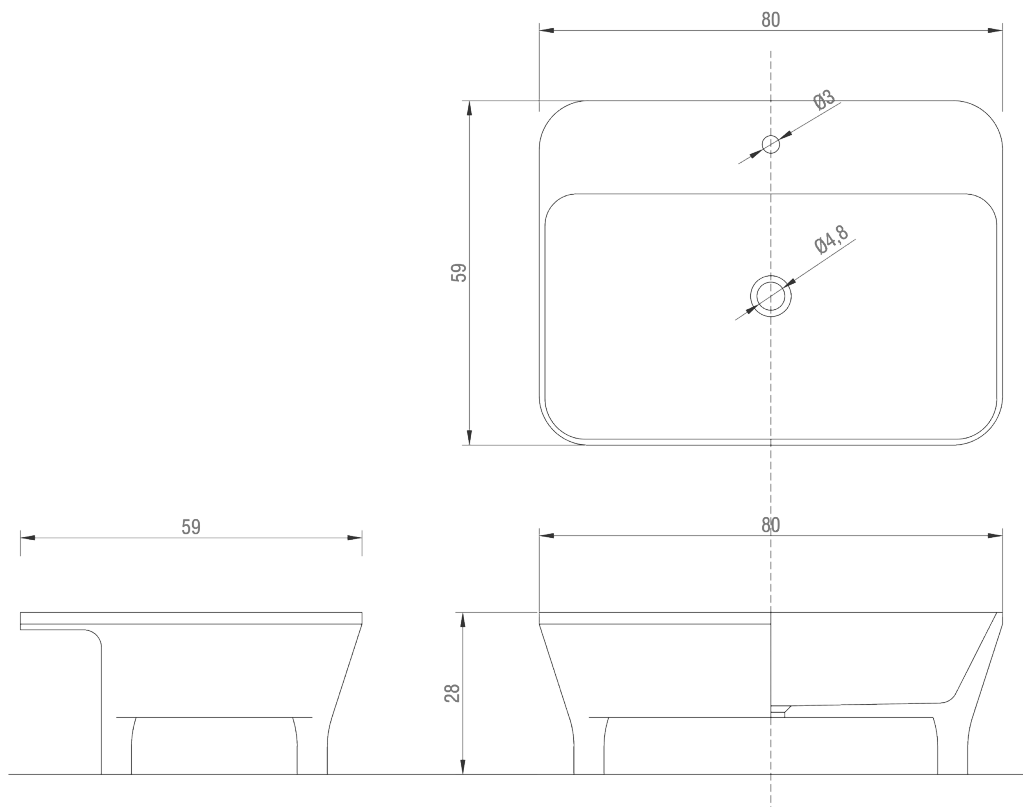
Loto O2 60 cm	- Net weight: 35 kg - Crate volume: 75 x 70 x h 55 cm
Loto O2 80 cm	- Gross weight: 65 kg - Net weight: 50 kg - Crate volume: 100 x 80 x 55 cm
Loto Easel small	- Gross weight: 80 kg - Net weight: 10 kg
Loto Easel	- Crate volume: 100 x 60 x 40 cm - Net weight: 15 kg - Crate volume: 100 x 80 x 50 cm

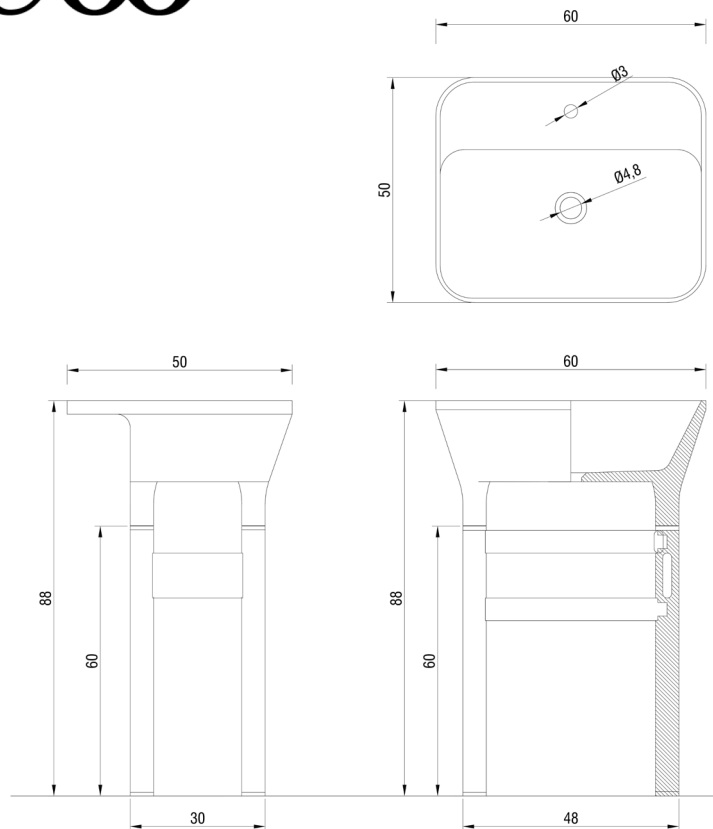
- Marble finishing: matt, suitable for outdoor.
- Do not make changes that could compromise the structures.



Loto 02 60 cm

Loto 02 80 cm





Loto 02 60 cm easel small

Loto 02 80 cm easel

